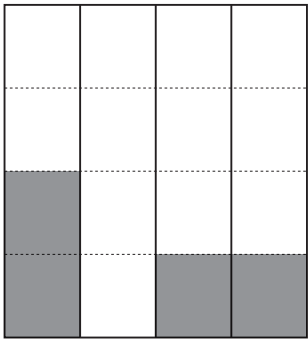


中

2024 算数解答用紙

1	(1) 500	(2) 321	(3) 16	(4) $\frac{11}{13}$	(5) 10.97
	(6) 154	(7) 11	(8) 8	(9) 37.68	(10) 3.1

2	(1) 194	(2)	
---	------------	-----	--

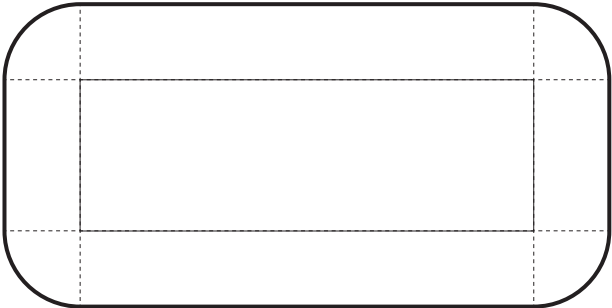


※

3	(1) 63 試合	(2) 3 20 時間 分	4	(1) 750 円	(2) 500 円
---	-----------------	---------------------	---	-----------------	-----------------

5	(1) 2.4 km	(2) 6 時速 km	(3) 400 m
---	------------------	-------------------	-----------------

6	(1)	(2) 22.28 cm
		(3) 44.56 cm ²



※

配点 1 各4点
2~6 各5点

受験番号	ふりがな	得点	※
	氏名		

(※印のらんには記入しないこと)