

中 2020

(第3回)

算 数

始める前に下の注意事項を読みなさい。

- 始めの合図があるまで開いてはいけません。
- 問題は全部で6ページあります。
- 答えはすべて解答用紙に書きなさい。
- 問題冊子、解答用紙のいずれにも受験番号、氏名を書きなさい。
- 質問のあるときは静かに手をあげ先生の指示を待ちなさい。
- 円周率は3.14として計算しなさい。
- 作図に用いた点や線は、消す必要はありません。
- 計算機（時計についているものも含む）類の使用は認めません。
- 終わりの合図があったら、ただちに筆記用具を置きなさい。
- 問題冊子を持ち帰ってはいけません。

受 験 番 号		ふり がな	
		氏 名	

1 次の にあてはまる数を答えなさい。

(1) $(123 - 45.6 + 7.89) \div 3 =$

(2) $3\frac{1}{2} - \frac{2}{3} + 1\frac{5}{6} - \frac{3}{4} + \frac{11}{12} =$

(3) $45 \div 6 \times 22 \div 5 - (35 - 25 \div 5) =$

(4) $2020 \times 6.5 - 2020 \times 5.8 + 2020 \times 0.3 =$

(5) $(1.625 - 0.75) \div \frac{1}{7} + 2.5 \div 0.05 \times 0.035 =$

(6) $\frac{2}{3} : \frac{5}{7} = \left(\text{} - \frac{1}{5} \right) : \text{$

ただし、2つの には同じ数が入ります。

(7) 5で割ると3余る2けたの整数のうち、小さい方から13番目の整数は です。

(8) 日本特有の重さの単位として、「貫」があります。1貫 = 3.75 kg とすると、54 kg = 貫 となります。

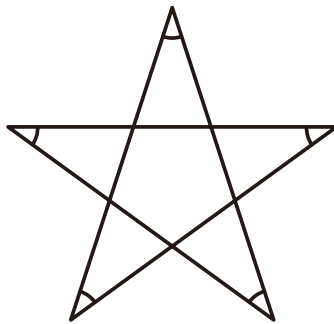
(9) 算数のテストの結果、Aさん72点、Bさん83点、Cさん 点、Dさん63点、Eさん96点で5人の得点の平均点は73点でした。

(10) 面積が125000 m²の公園は、縮尺25000分の1の地図上では cm² です。

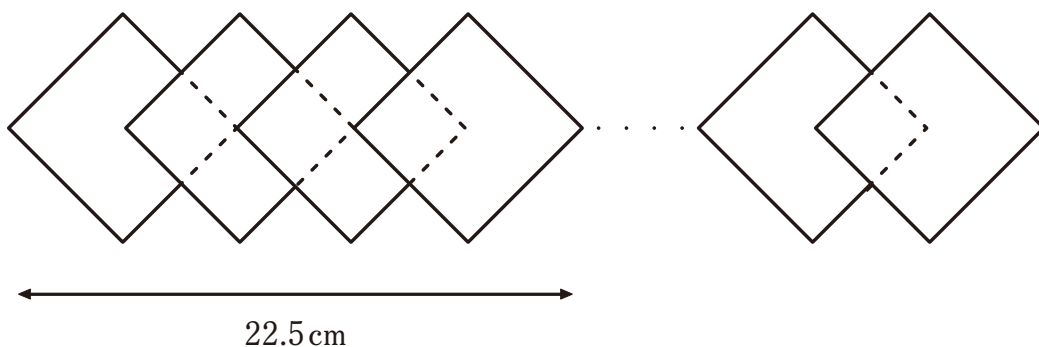
2 次の問いに答えなさい。

(1) 1円硬貨を3枚、5円硬貨を2枚、10円硬貨を2枚使って表すことのできる金額は、何通りありますか。ただし、必ず硬貨を1枚は使うこととします。

(2) 下の図の印のついた角度をすべてたすと何度ですか。



- 3 折り紙を4個の正方形に切り分け、下の図のように重なり部分が正方形になるようつなげた飾りを作ります。切り分けた4個をつなげると飾りの長さは22.5 cm になります。次の問いに答えなさい。

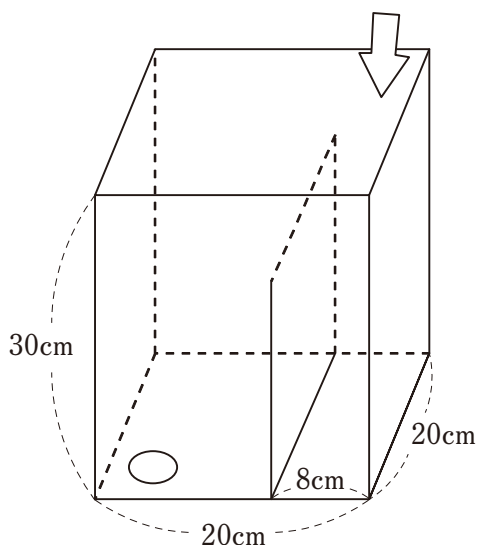


- (1) 5 m の長さの飾りを作るには、折り紙は何枚以上必要ですか。
- (2) 折り紙3枚を使い飾りを作り、左端と右端をつなげて輪を作りました。輪の長さは何 cm になりますか。

4 あるスーパー A では、1 本の定価が 120 円の缶ジュースを 30 本より多く買うと、30 本を超えた本数は定価の 2 割を値引きし、合計金額の 8% の税金を加え小数点以下は切り捨てて代金とします。スーパー B は同じ缶ジュースを税込みで 1 本 125 円で売っています。このとき、次の問いに答えなさい。

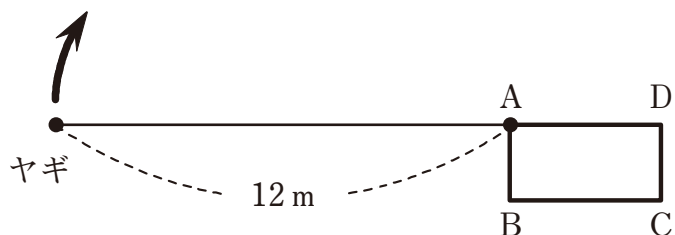
- (1) スーパー A で 40 本の缶ジュースを買うときの税込みの代金はいくらですか。
- (2) スーパー A とスーパー B で同じ本数の缶ジュースを買うとき、スーパー A の方が合計金額が安くなるのは何本目からですか。

- 5 下の図のように、仕切りが入った直方体の容器があります。容器の右側から、毎秒 250 cm^3 の割合で水を注ぎ、底面の左側には毎秒 100 cm^3 の割合で水が流れ出す穴があります。次の問いに答えなさい。ただし、仕切りの厚みは考えないものとします。



- (1) 容器を満水にするのに、何秒かかりますか。ただし、穴はふさいであるものとします。
- (2) 容器がからの状態から水を入れ、容器の右側がいっぱいになるまでに 12.8 秒かかりました。穴をふさいだ状態で仕切りを取ると、水面の高さは何 cm ですか。
- (3) 仕切りを戻し、容器がからの状態から水を入れ、容器の左側の水面がちょうど仕切りの高さになるのに、何秒かかりますか。ただし、底面の左側にある穴が開いているものとします。

- 6 下の図の長方形 ABCD はたて 2 m, 横 4 m の大きさのヤギ小屋です。
小屋の角 A とヤギは, 長さ 12 m のひもで結ばれています。次の問いに
答えなさい。



- (1) ひもがぴんと張った状態でヤギが矢印の方向に走り続けたとき,
ヤギが走った跡は何 m になりますか。
- (2) ヤギは (1) の跡の内側の草を食べることができます。草を食べる
ことのできる面積を求めなさい。
- (3) (1) のヤギが走った跡を解答欄に作図しなさい。

